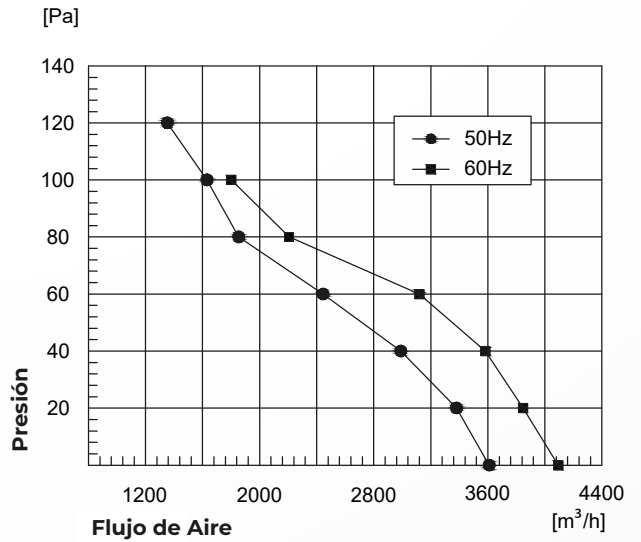


# MTRAX1F22V040

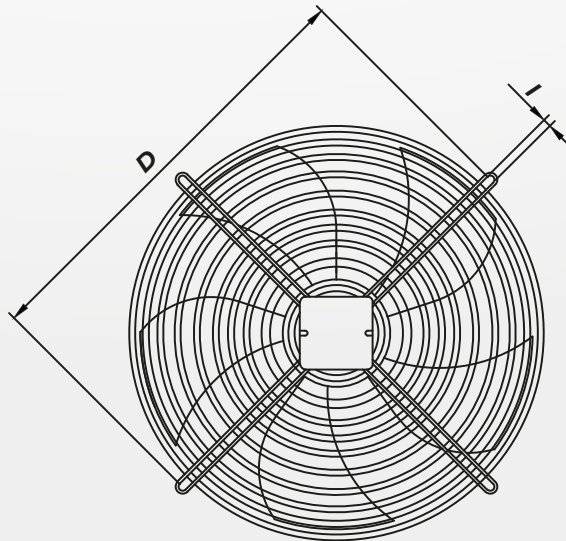
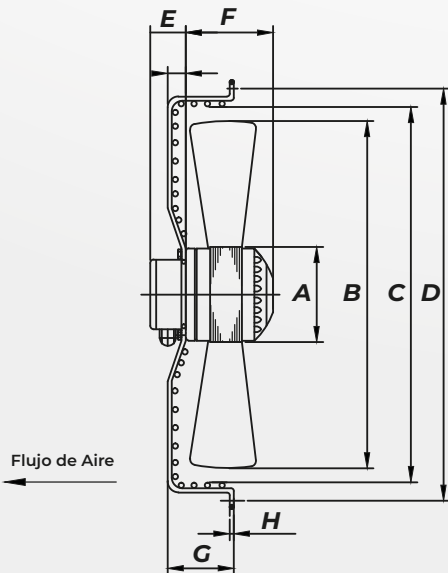
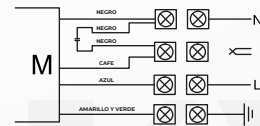
## Motor de ventilador axial

Voltaje (V)	<b>220 V</b>
Frecuencia (Hz)	<b>60 Hz</b>
Potencia de entrada (W)	<b>270 W</b>
Corriente (A)	<b>1.22 A</b>
Velocidad (r/min±5%)	<b>1510 RPM</b>
Volumen de aire (m <sup>3</sup> /h)	<b>4100</b>
Nivel de ruido (dBa)	<b>68 dBa</b>
Capacitor (µF/VDB)	<b>6 µF / 450 V</b>

Motor:	<b>Motor monofásico con capacitor</b>
Tipo de funcionamiento:	<b>S1</b>
Aumento de temperatura:	<b>ΔT≤85k</b>
Clase de aislamiento:	<b>F</b>
Rodamientos:	<b>Rodamientos de bolas</b>
Licencia:	<b>CE</b>
Temperatura ambiente admisible:	<b>-30°C ~ 60°C</b>
Protección del motor:	<b>Cable conductor de 0.5 mm</b>
Conexión eléctrica:	<b>En el sentido del reloj (succión)</b>
Sentido de giro:	<b>"S" mirando al lado del rotor</b>
Sentido del flujo de aire:	<b>Rotor con orificios de drenaje de condensación barnizado en negro, estator protegido contra la temperatura</b>
Material/Tratamiento superficial:	<b>G6.3 Ventilador equilibrado dinámicamente en dos planos</b>
Grado de equilibrado:	



### DIAGRAMA DE CABLEADO



	(mm)
<b>A</b>	102
<b>B</b>	350
<b>C</b>	370
<b>D</b>	422
<b>E</b>	60
<b>F</b>	104
<b>G</b>	80
<b>H</b>	5
<b>I</b>	9.5

